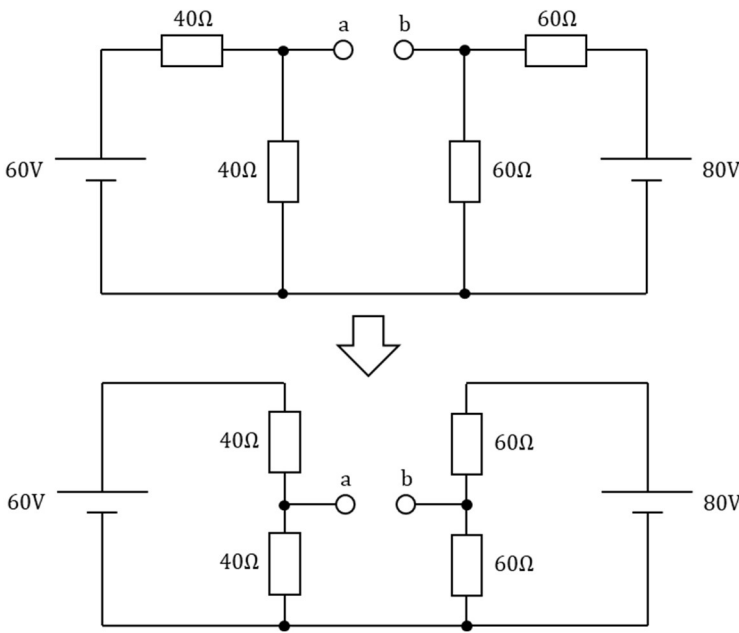


<テブナンの定理を使って解く>

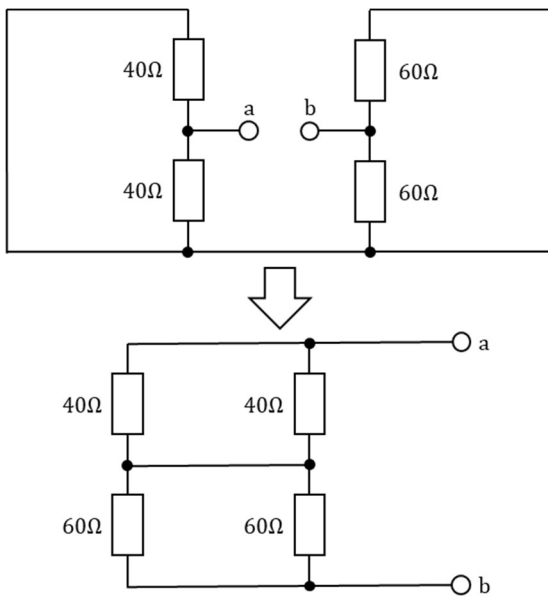
① 抵抗 R を開放し、開放した端子電圧 V_{ab} を求める。



分圧式より V_1 と V_2 を求めると

端子電圧 V_{ab} は、 V_1 と V_2 の電圧差より

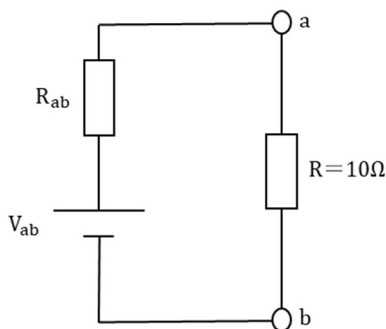
② 開放した端子から見た合成抵抗 R_{ab} を求める。



このとき、電圧源は短絡して考える。

変換した回路より、合成抵抗 R_{ab} は

③ 等価回路を作成し、抵抗 R を接続する。



等価回路より、回路に流れる電流は

よって、抵抗 R で消費される電力は