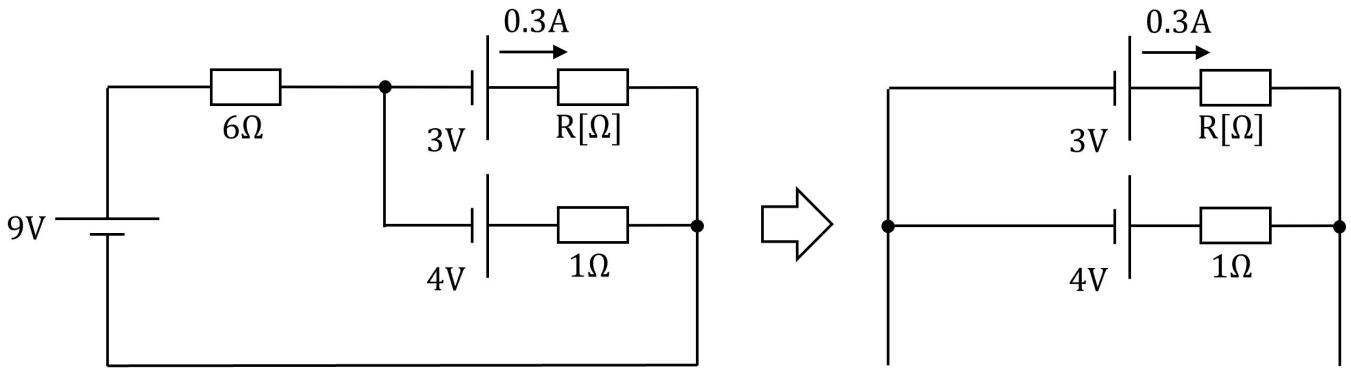
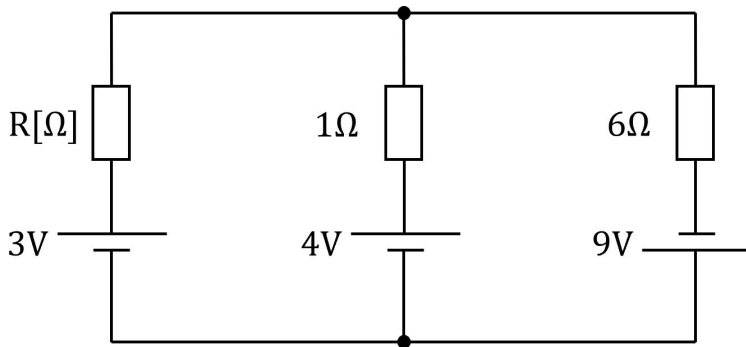


<キルヒホッフの法則を使って解く>

① 回路を見やすい形に変形する。



② 第一法則を適用して電流の式を立てる。抵抗の両端電圧を求める。



キルヒホッフの第一法則より

抵抗の両端電圧は

$V_1 =$

$V_2 =$

$V_3 =$

③ 第二法則を適用して電圧の式を立てる。R の値を求める。

キルヒホッフの第二法則より

